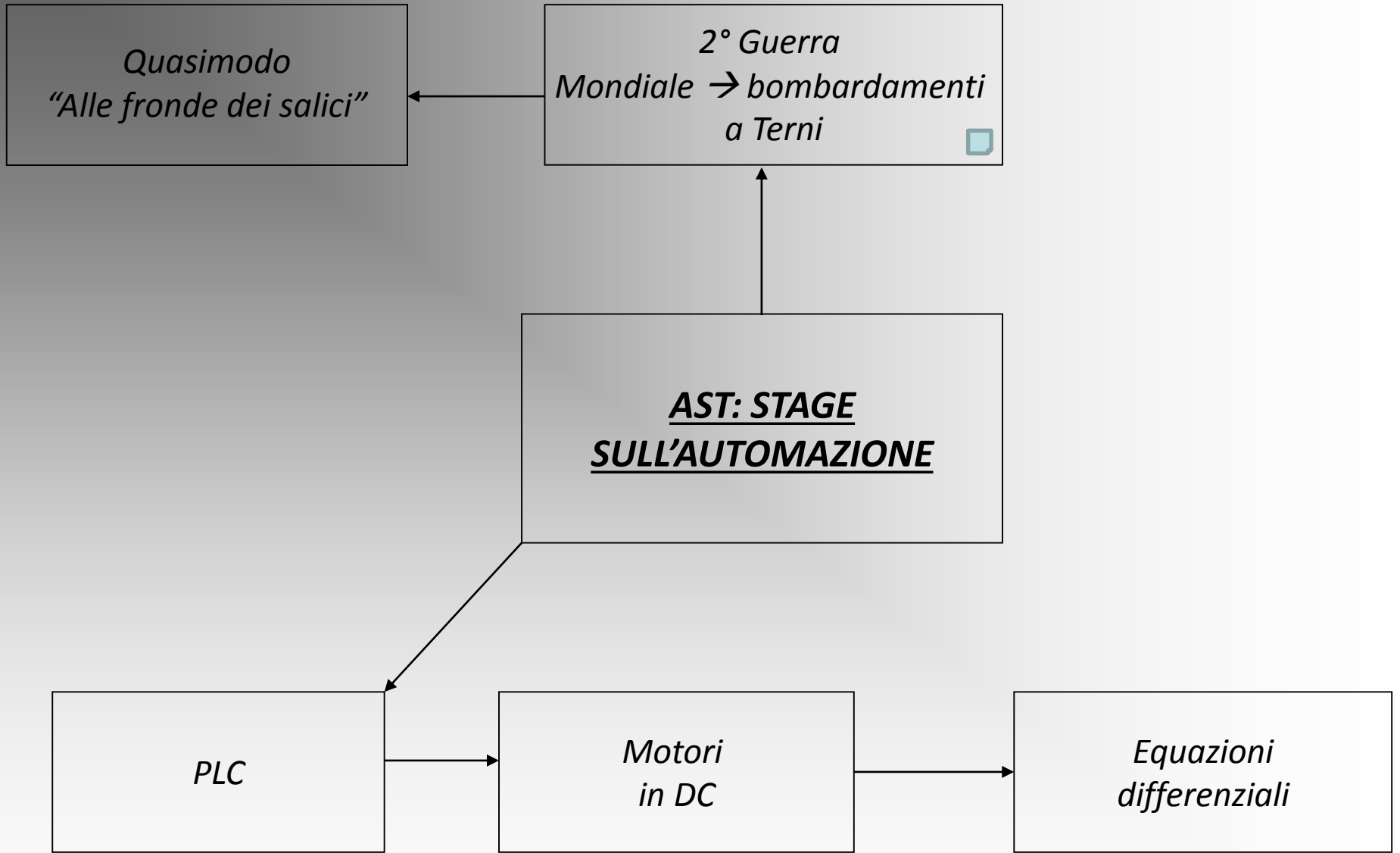


ACCIAI SPECIALI TERNI STAGE SULL'AUTOMAZIONE



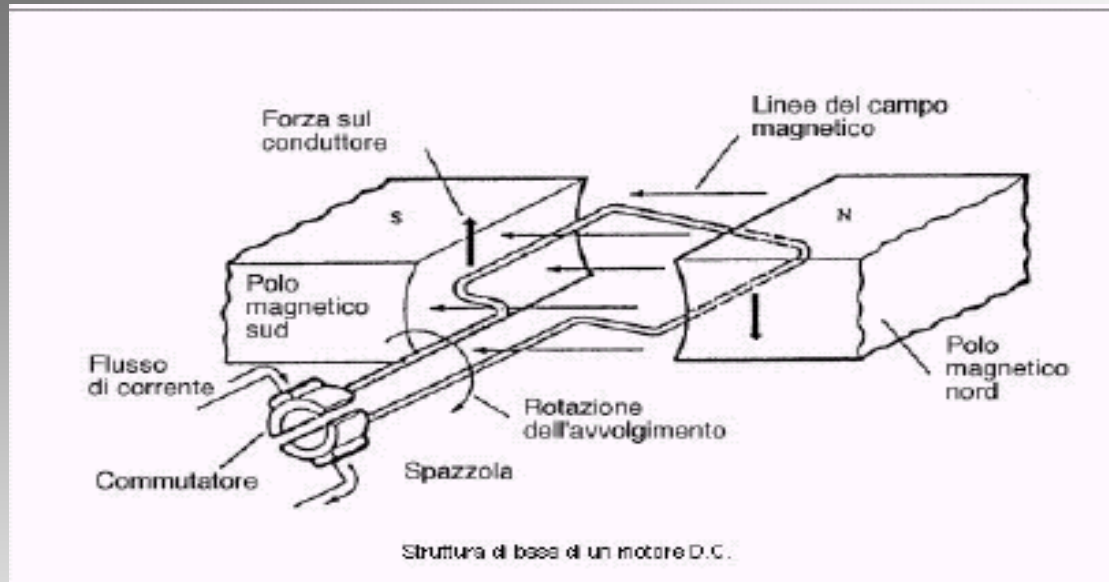
Luca Ponti V BEC



PLCs

- *Programmable Logic Controllers*
- *Computers used for automation of electromechanic processes*
- *They can operate in difficult conditions*
- *Main components: rack, power supply, I/O section, program section*
- *Programming language: LADDER LOGIC*
- *1968 – General Motor*
- *Richard E. Morley*

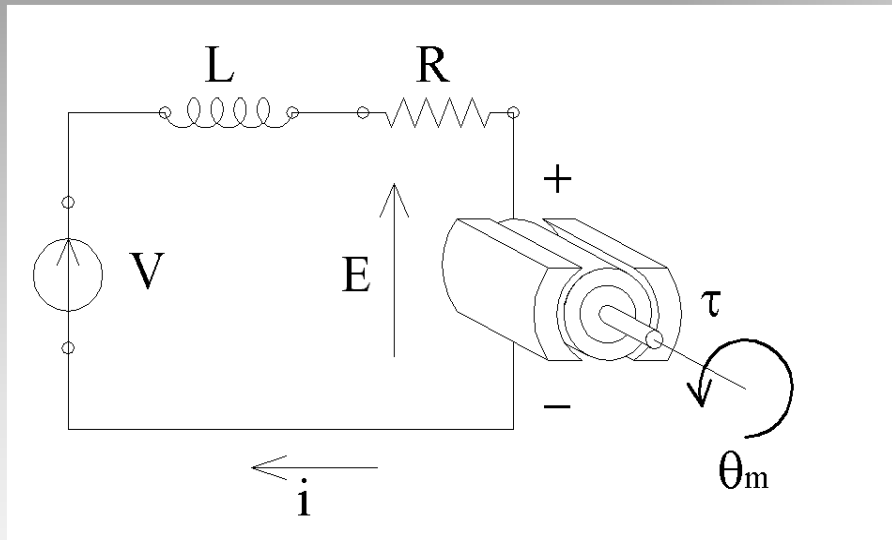
Motore DC



- Il motore in DC converte l'energia elettrica in energia meccanica

•Circuito elettrico equivalente di un motore in DC.

Dal punto di vista elettrico, il motore può essere assimilato al seguente circuito:



$$E(t) = K_e \cdot \omega_m(t)$$

$$V(t) = E(t) + R \cdot I(t) + L \frac{dI(t)}{dt}$$

Funzione di Trasferimento:

$$\frac{\omega(s)}{V_a(s)} = \frac{K}{(1+j\omega\tau_e)(1+j\omega\tau_m)}$$

τ_e = costante di tempo elettrica

τ_m = costante di tempo meccanica

$$\tau_e \ll \tau_m$$



Equazioni differenziali lineari 1 ordine

$$y' = a(x)y + b(x)$$

- L'integrale generale (soluzione) dell'equazione differenziale lineare è espresso dalla formula:

$$y = e^{A(x)} \left(\int e^{-A(x)} b(x) dx \right)$$

2 Guerra Mondiale, Bombardamenti a Terni



•11 agosto 1943

•28 agosto 1943

Quasimodo

“Alle fronde dei salici”

*E come potevano noi cantare
Con il piede straniero sopra il cuore,
fra i morti abbandonati nelle piazze
sull'erba dura di ghiaccio, al lamento
d'agnello dei fanciulli, all'urlo nero
della madre che andava incontro al figlio
crocifisso sul palo del telegrafo?
Alle fronde dei salici, per voto,
anche le nostre cetre erano appese,
oscillavano lievi al triste vento.*

